

EXPLOSIONADO RECAMBIOS
CALDERA DE SUELO

Modelo

GEOMAT G PV 22 RI

GEOMAT G PV 31 RI

CAPAX G PV 22 RI

CAPAX G PV 31 RI

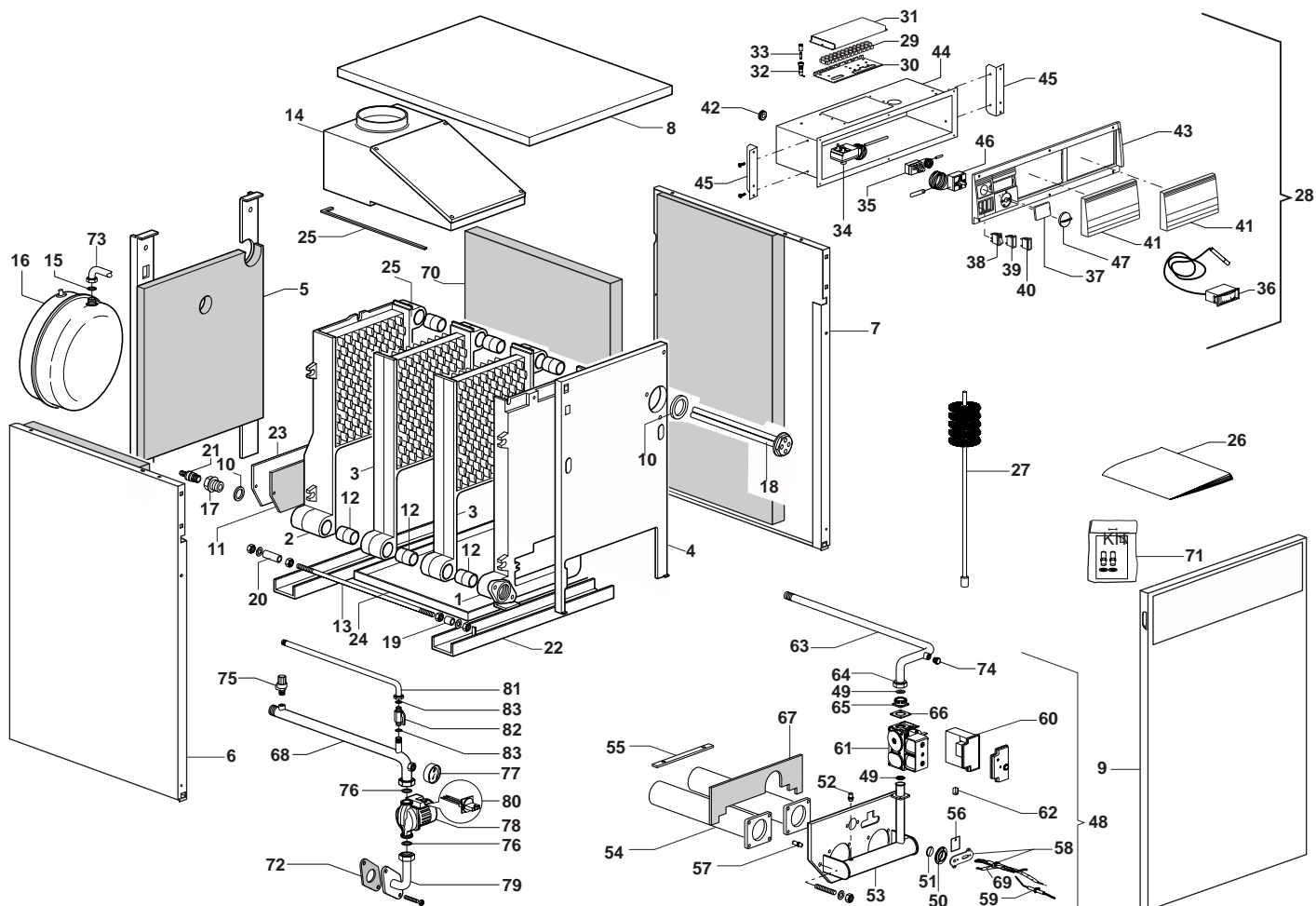
ES CT G PV 22 RI

ES CT G PV 31 RI

Edición 2 fechada 1 Agosto 2000

Revisión 1 fechada 21 Diciembre 2000





MODELO CALDERA	ALIMENTACION A GAS	VALIDEZ REGISTRO	REF.
GEOMAT G PV 22 RI	METANO	2310021400002	A
GEOMAT G PV 31 RI	METANO	2310021400002	B
CAPAX G PV 22 RI	METANO	2310021400002	C
CAPAX G PV 31 RI	METANO	2310021400002	D
ES CT G PV 22 RI	METANO	2310021400002	E
ES CT G PV 31 RI	METANO	2310021400002	F

ER2000740000102.014

POS.	CODIGO	DESCRIPCION	REF.	NOTA
1	997557	Elemento anterior RMC		
2	997558	Elemento posterior RMC		
3	997559	Elemento intermedio RMC		
4	999729	Carcasa: anterior interna		
5	999751	Carcasa: posterior		
6	999745	Carcasa: lateral izqda	ACE	
6	999746	Carcasa: lateral izqda	BDF	
7	999742	Carcasa: lateral dcha	ACE	
7	999743	Carcasa: lateral dcha	BDF	
8	999739	Carcasa: tapa	ACE	
8	999740	Carcasa: tapa	BDF	
9	999748	Carcasa: puerta		
10	997405	Junta		
11	997316	Aislante puerta posterior		
12	997318	Bicono		
13	997580	Tirante	ACE	
13	997581	Tirante	BDF	
14	997591	Campana cortatiro	BDF	
14	999759	Campana cortatiro	ACE	
15	997406	Junta		
16	997586	Vaso de expansión	ACE	
16	997587	Vaso de expansión	BDF	
17	999819	Tapón reducción		
18	997646	Tapón portasondas		
19	999822	Distanciador anterior		
20	999823	Distanciador posterior		
21	997390	Grifo de vaciadoinstalación		
22	999763	Soporte caldera		
23	997589	Puerta posterior		
24	999767	Cubeta reflectante	BDF	
24	999770	Cubeta reflectante	ACE	
25	999785	Cordoflex m.10,4		
26	-----	Librete de instrucciones		11
27	997775	Escobón		
28	999797	Cuadro eléctrico completo		
29	999801	Cableado completo cuadro eléctrico		
30	999794	Soporte tablero de bornes		
31	999793	Tapa tablero de bornes		
32	999817	Portafusible		
33	999816	Fusible		
34	997429	Termostato de seguridad de humos		
35	999808	Termostato de seguridad		
36	999807	Termometro		
37	999811	Tapa termostato de seguridad		
38	999262	Interruptor con lámpara indicadora		
39	999263	Lámpara indicadora		
40	999815	Tapón interruptor		
41	999812	Tapa cuadro eléctrico		
42	999867	Pasacable de membrana		
43	999809	Bastidor soporte cuadro eléctrico		
44	999800	Carcasa cuadro eléctrico		
45	999783	Abrazadera fijación cuadro eléctrico		
46	997331	Termostato de regulación		
47	999810	Mando de regulación		
48	999858	Quemador	ACE	
48	999859	Quemador	BDF	
49	997410	Junta		
50	997345	Bloqueo cristal		
51	997344	Cristal luz testigo		
52	997347	Toma de presión		
53	997610	Colector de gas		
54	997609	Tubo quemador	ACE	
54	999833	Tubo quemador	BDF	
55	997640	Lámina terminal	BDF	
56	997611	Cierre agujero piloto		

POS.	CODIGO	DESCRIPCION	REF.	NOTA
57	997800	Kit transformación METANO	ACE	
57	997801	Kit transformación METANO	BDF	
58	997636	Electrodo de encendido		21
59	997637	Electrodo de detección		22
60	997354	Cirucito de control de llama		
61	997343	Electroválvula gas		
62	999792	Cableado completo quemador		
63	997625	Tubo alimentación gas	ACE	
63	997626	Tubo alimentación gas	BDF	
64	997356	Tuerca de latón		
65	997357	Racor gas		
66	997411	Junta		
67	997618	Aislante colector gas		
68	997623	Tubo retorno instalación		
68	997624	Tubo retorno instalación		
69	999866	Pantalla electrodo de encendido		
70	997630	Aislante lateral	ACE	
70	997631	Aislante lateral	BDF	
71	999842	Kit transformación GLP	ACE	
71	999843	Kit transformación GLP	BDF	
72	997643	Junta oval		
73	997588	Tubo conexión vaso de expansión		
74	999827	Tapón		
75	997377	Válvula de seguridad		
76	997645	Junta		
77	999820	Manómetro		
78	997619	Bomba circuladora		
79	997620	Tubo conexión bomba circuladora		
80	999787	Conector		
81	997621	Tubo de llenado	ACE	
81	999094	Tubo de llenado para 4 elementos	BDF	
82	997391	Grifo de llenado		
83	573521	Junta 3/8"		

NOTA	DESCRIPCION
11	No está previsto el suministro como recambio
21	Sustituye el código 999864 - a partir de la matrícula 2310021400003 - uniformidad recambios
22	Sustituye el código 999844 - a partir de la matrícula 2310021400003 - uniformidad recambios